



Преобразователь 2xRS232 - Ethernet “MPortES2000”



Новосибирск 2017

1. Назначение устройства и область применения

Преобразователь 2xRS232-Ethernet “MPort ES2000” предназначен для организации двух интерфейсов RS232 при наличии на ПК сетевого Ethernet интерфейса. Используется для трансляции данных интерфейса Ethernet в RS-232.

Преобразователь 2xRS232 - Ethernet “MPort ES2000” рассчитан на круглосуточный режим работы.

Конструкция прибора не предусматривает его использование во взрывопожароопасных помещениях.

2. Комплект поставки

Наименование	Кол-во, шт.
Преобразователь 2xRS232 - Ethernet “MPort ES2000”	1
Разъемный клеммник угловой - вилка (“мама”)	3

3. Ресурс, сроки службы, хранения и гарантии изготовителя

Преобразователь 2xRS232 - Ethernet "MPort ES2000" является прибором, выполненным по микроэлектронной технологии и отличается высокой надежностью. При правильной эксплуатации изделие не требует ремонта в течение всего срока службы.

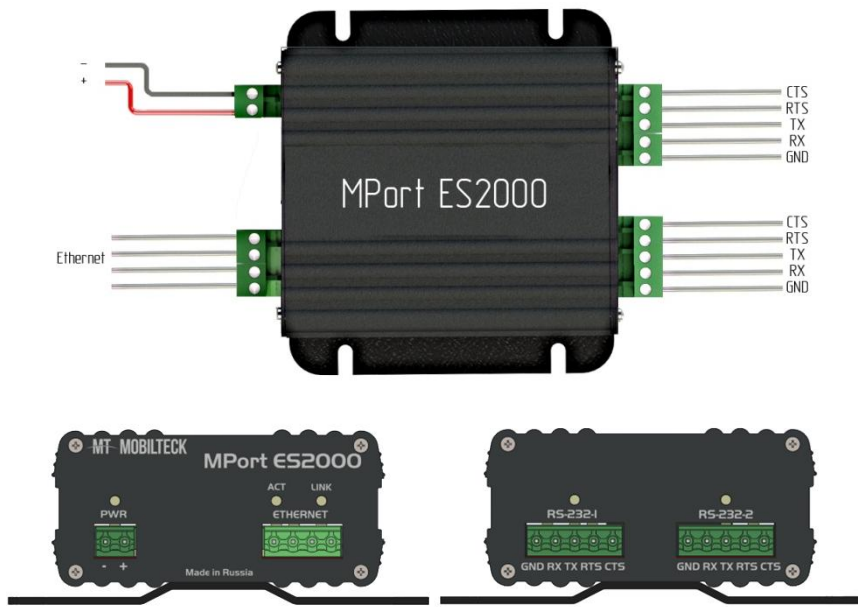
Гарантийный срок службы преобразователя 2xRS232 - Ethernet "MPort ES2000" составляет 12 месяцев со дня его продажи потребителю, включая хранение у потребителя в упаковке изготовителя до 12 месяцев.

4. Технические характеристики

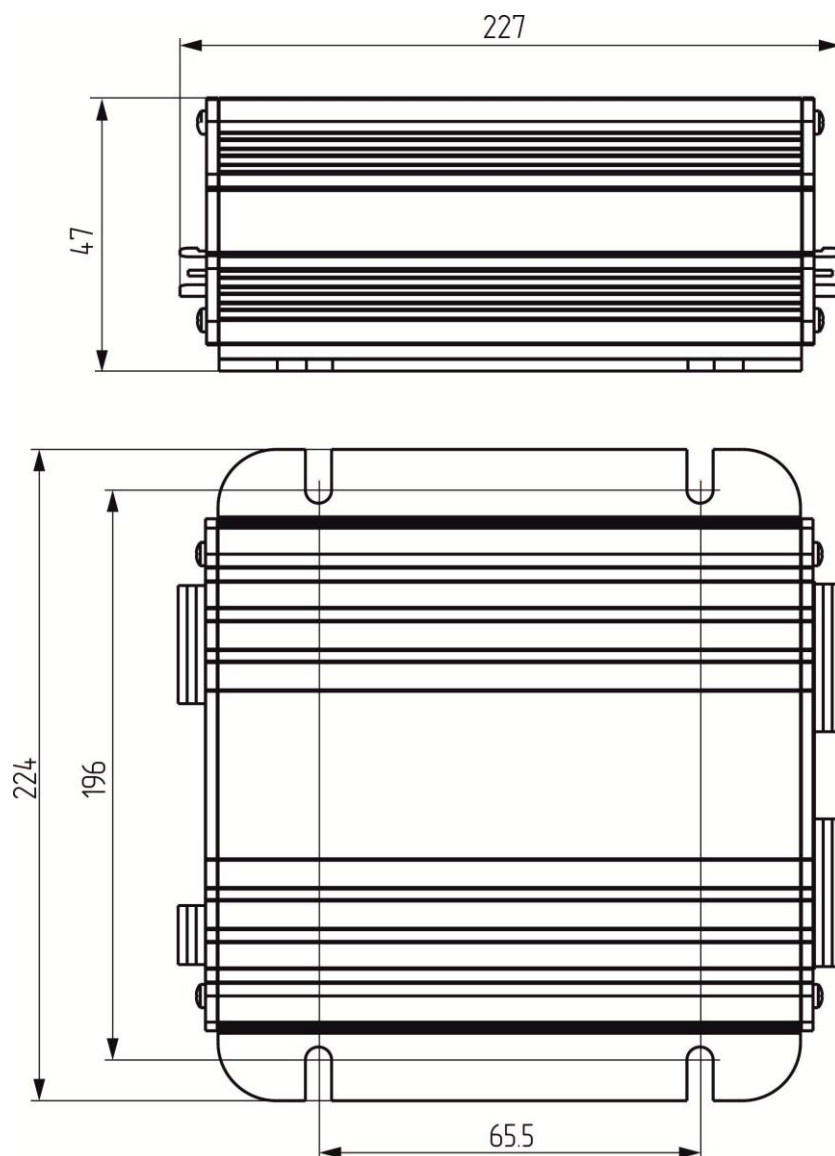
- Диапазон входных напряжений: 5 В – 40 В;
- Максимальная потребляемая мощность: 0.5Вт;
- Скорость передачи данных RS232: 50 бит/с-230.4Кбит/с;
- Температура эксплуатации: -40...+80С;
- Ремонтопригодность: да.

Устройство подключается к ПК посредством Ethernet. В системе создаётся два виртуальных COM порта, драйвер поставляется вместе с устройством. Установка драйвера и настройка необходимых служб происходит автоматически. Устройство совместимо с ОС Windows (XP, Vista, 7, 8, 10). Совместимость с прочими ОС по запросу.

5. Схема подключения



6. Габаритный чертеж



ТЕХНИЧЕСКИЙ ПАСПОРТ ИЗДЕЛИЯ